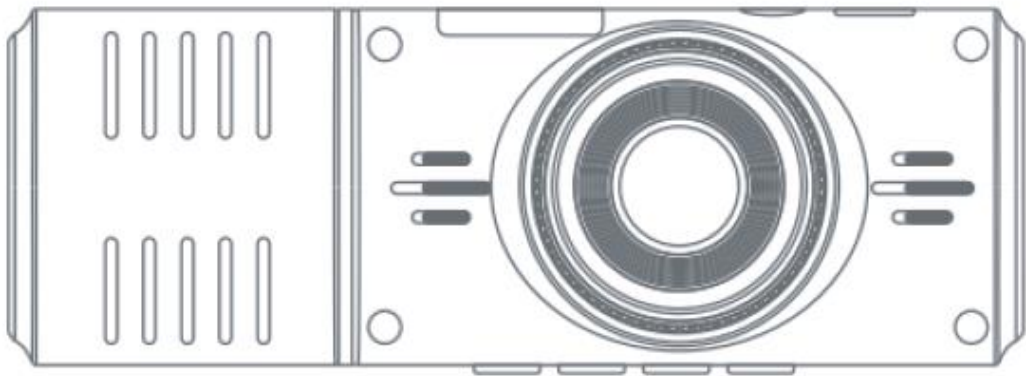


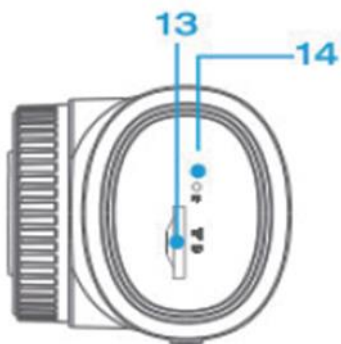
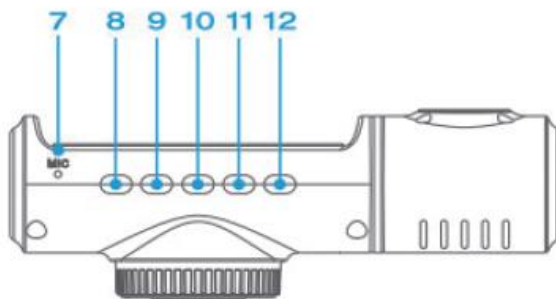
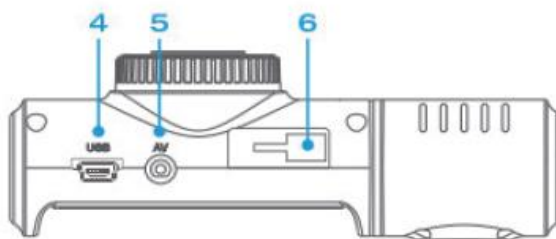
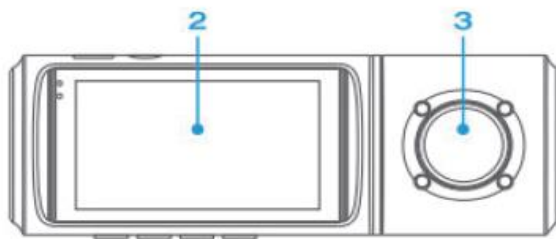
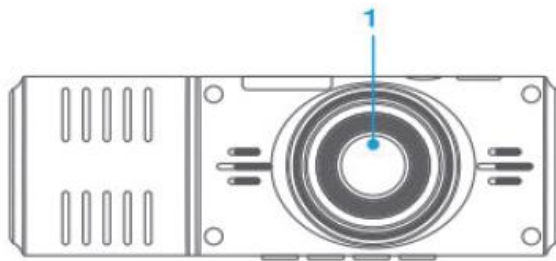
Menetrögző kamera



Fontos figyelmeztetés:

- Ez a termék kizárólag gépjárművekben való használatra készült. Ne szerelje fel a készüléket olyan helyre, ahol akadályozhatja a vezető kilátását (beleértve a tükröket) az útra vagy a légzsák nyílását.
 - Használat előtt helyezzen be memóriakártyát, először formázza a micro SD kártyát számítógépén FAT32 formátumra, majd formázza meg a memóriakártyát a kamera menüjében.
 - A készülék nagy felbontású videókat rögzít. Ügyeljen arra, hogy nagy sebességű micro SD kártyát használjon (osztály 10 vagy magasabb). 16 GB vagy 128 GB-os micro SD kártya ajánlott.
 - Biztonsági okokból a kamera rendelkezik egy kis beépített akkumulátorral, amely a külső tápellátás megszakítása (autó leállítása) utáni videófájlok mentésére szolgál.
- Győződjön meg, hogy a kamera lencséje tiszta és semmi nem takarja azt.
- Ne hagyja a kamerát közvetlen napsütésben hosszabb ideig, ahol a hőmérséklet meghaladhatja a 60 C fokot (140F).

Gombok funkciói



1. Első lencse
2. Kijelző
3. Belső lencse
4. Mini USB bemenet
5. Hátsó kamera bemenet
6. Állvány bemenet
7. Mikrofon
8. Be- és kikapcsoló gomb
9. OK gomb
10. Fel gomb
11. Menü
12. Le gomb
13. Memóriakártya helye
14. Visszaállítás gomb

Funkciók leírása

Be/ki Hosszan megnyomva a kamera be- és kikapcsolása

Röviden megnyomva a kijelző világítás sötétítése/világosítása

OK Készenléti/videó/fénykép módban röviden nyomva videó/fénykép rögzítésének elindítása/leállítása

A menüben nyomja meg röviden a kiválasztás és beállítás megerősítéséhez.

Visszajátszás módban nyomja meg röviden a felvett videó lejátszásához.

Fel gomb A beállítás menüben röviden nyomja meg az opció kiválasztásához, értékek beállításához

Lejátszás közben nyomja meg röviden a médiafájlok kiválasztásához. Hosszan nyomja meg az első és hátsó médiafájlok kiválasztásához

Videófelvétel közben nyomja meg az első, hátsó, belső kamera kijelző váltáshoz

Menü/Mód gomb nyomja meg először az OK gombot a rögzítés leállításához

Röviden nyomja meg a menübe való belépéshez. Majd nyomja meg újból a rendszer beállítások hozzáféréséhez.

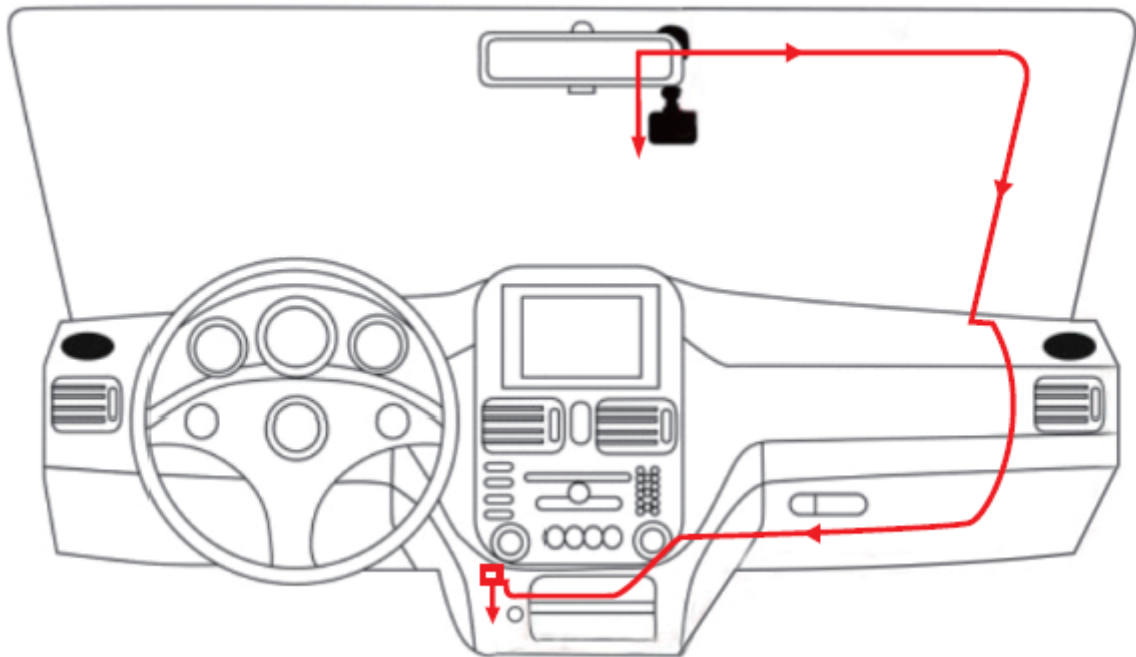
Készenléti módban hosszan nyomja meg a videó/fénykép/visszajátszás mód közötti váltáshoz

Le gomb A beállítás menüben röviden nyomja meg az opció kiválasztásához, értékek beállításához.

Lejátszás közben nyomja meg röviden a médiafájlok kiválasztásához. Hosszan nyomja meg az első, hátsó médiafájlok kiválasztásához.

Videó rögzítése közben röviden nyomja meg a rögzítés be- és kikapcsolásához.

A kamera elhelyezése



1. Telepítés előtt ellenőrizze a kamera normál működését, és győződjön meg arról, hogy nagy sebességű micro SD kártyát használ (osztály 10 vagy magasabb). És formázza a kártyát a kamera menüjében.
2. Használja a tapadókorong tartót a készülék szélvédőre való felszereléséhez. Az ajánlott hely a visszapillantó tükör közelében, előre nézzen a készülék és állítsa be a lencse szögét a legjobb lefedettség érdekében.
3. Állítsa be a készülék objektív szögét, hogy a lehető legjobb lefedettséget biztosítsa az előttünk levő úton, így rögzítheti a történeteket.
4. Csatlakoztassa a tápfeszültséget a kamerához és a szivargyújtóhoz, majd a kábel többi részét rejtse el a belső kárpitlap részében.

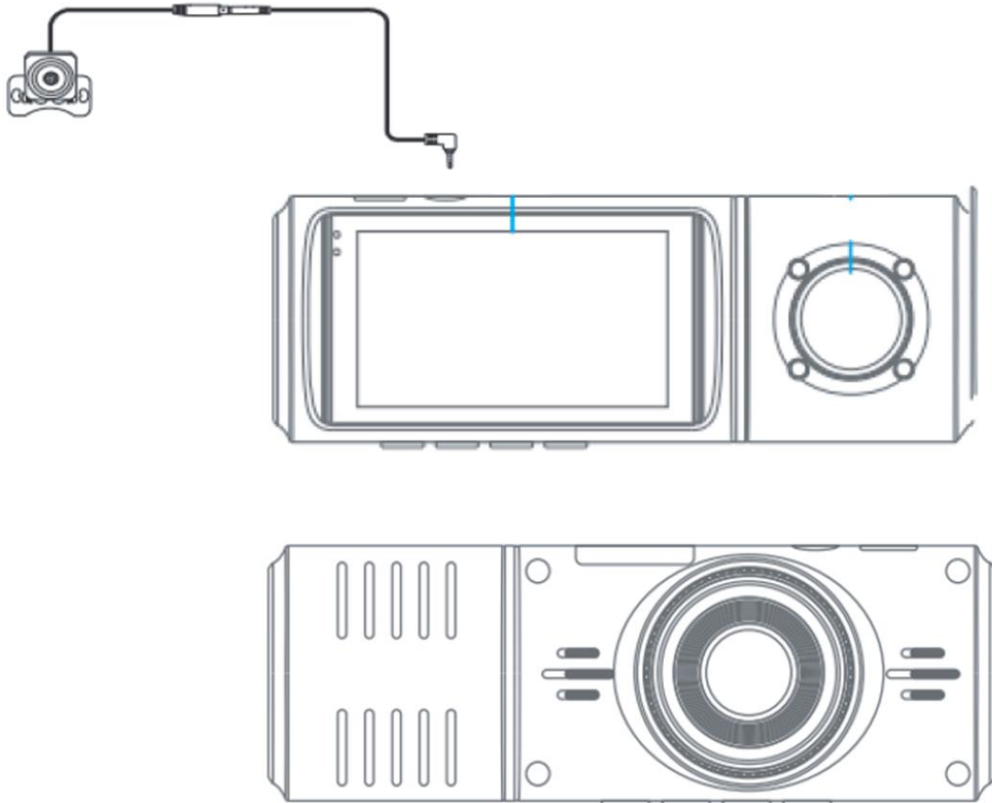
Hátsó kamera telepítése

Pozíció 1: Az egyszerű telepítés érdekében szerelje fel a hátsó kamerát a hátsó szélvédőre.



Pozíció 2: A hátsó kamerát a rendszámtábla közelében kell elhelyezni

Tanácsos mind a hátrameneti útmutatásokat betartani a funkció használatához.
Kérjük helyezze el a hátsó kamerát ebbe a pozícióba.



Működési mód:

A J06 3 módban tud működni- videó rögzítési mód, fénykép mód, visszajátszás mód. Ezeknek a módoknak van menüje, amely segít konfigurálni a felvételeket és fényképeket. Nyomja és tartsa lenyomva a „Menü” gombot a különböző módok közötti váltáshoz, és az Ön által választott mód kiválasztásához. Figyelje a bal felső sarokban megjelenő ikont, amely jelzi, hogy milyen módban van az eszköz.

Videó rögzítési mód:

A kamera automatikusan videórögzítési módba lép, és elkezd a rögzítést, ha az autós töltőhöz csatlakozik és bekapcsol. A bal felső sarokban piros pont jelzi, hogy a felvétel folyamatban van. Nyomja meg az OK gombot a felvétel leállításához, vagy a felvétel újraindításához.

Mind a 3 üzemmódban megnyomhatja a Menü gombot, nyomja meg egyszer az adott üzemmód menübeállításainak eléréséhez, és nyomja meg kétszer a rendszerbeállítások menü megjelenítéséhez.

Nyomja meg a Fel és Le gombot a különböző beállítási lehetőségek közötti görgetéshez, majd nyomja meg az OK gombot a kiválasztáshoz és a kiválasztás megerősítéséhez. Nyomja meg ismét a Menü gombot a beállítási menüből való kilépéshez.



- | | |
|-------------------|-----------------------------|
| 1. Videó mód ikon | 8. Parkolófigyelő |
| 2. Loop felvétel | 9. LED státusz |
| 3. Expozíció | 10. Memória kártya állapota |
| 4. HDR | 11. Teljesítmény állapota |
| 5. G-Szenzor | 12. Audio állapot |
| 6. Felvételi idő | 13. Idő és dátum |
| 7. Felbontás | |

Mind a 3 üzemmódban megnyomhatja a menü gombot. Nyomja meg egyszer az adott üzemmód menübeállításainak eléréséhez, nyomja meg kétszer a rendszerbeállítások menü megjelenítéséhez.

A rendszerbeállítások menü minden módban ugyanolyan, Lásd 10. oldaltól 11. oldalig

Nyomja meg a fel és le gombot a különböző beállítási lehetőségek közötti görgetéshez, majd nyomja meg az OK gombot a kiválasztáshoz és megerősítéshez. Nyomja meg ismét a Menü gombot a beállítási menüből való kilépéshez.

Videó rögzítési menü



Felbontás: Állítsa be az első objektív videó felbontását 3CH:7080P+ 720P+480P
720P+480P+480P

Loop felvétel: Ez a funkció lehetővé teszi a videó hosszának kikapcsolását/ 1 perc / 3 perces beállítását. Válassza ki a videó hosszát a loop felvétel aktiváláshoz, így amikor megtelik a tárhely automatikusan a legkorábbi fájlt írja felül.

Nagy dinamikataromány: Kapcsolja be, hogy optimalizálja a videó minőségét különböző fénytartományokban és kép részletek segítségével.

Expozíció: Állítsa be az expozíciós értéket a videó fényerejének beállításához.



Hangfelvétel: Kapcsolja ki/be a hangot a videó alatt.

Dátum és időbélyeg: Engedélyezés/letiltás a dátum- és időjelzést a videó fájlokban

Ütközési érzékenység: A G-szenzor érzékeli a jelentős vagy hirtelen ütést és mozgást, majd automatikusan rögzíti az aktuális fájlt a loop rögzítéséből. Alacsony/közepes/magas érzékenység elérhető.

Parkolás mód: Az autó védelmére szolgál parkolás után. Ha ez a funkció be van kapcsolva az autó leállítása és kamera kikapcsolása után készenléti módban marad a készülék. Ha a kamera ütközést észlel automatikusan bekapcsol, és rövid videót rögzít, majd automatikusan kikapcsol a készülék.

Ez a funkció folyamatos tápellátást és Hard vezeték készletet igényel (a csomag NEM tartalmazza)

Fényképezési mód:

A J06 kamera képes fényképezési módban működni és akár 10 megapixeles HD fényképeket készíteni.

Fotó készítés:

Egyszerűen kapcsolja be a készüléket. Nyomja meg hosszan a menü gombot a fotó mód kiválasztásához majd nyomja meg az OK gombot a fénykép elkészítéséhez.

Fotó mód menüje:



Fénykép felbontása: Állítsa be a fénykép felbontását, akár 10 megapixelre.

Fénykép stabilizátor: Kapcsolja be/ki a fénykép stabilizátor funkciót.

Dátum és idő bélyeg: Engedélyezés/letiltás a dátum és időbélyeg megjelenítése a fényképeken.

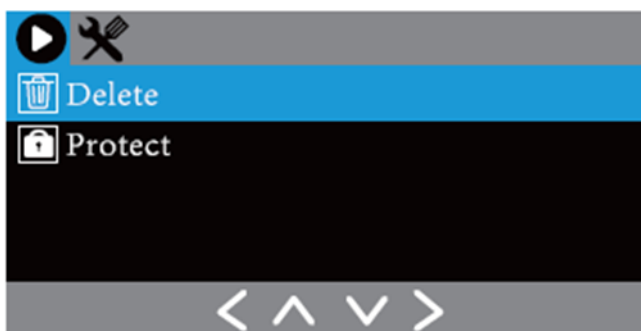
Visszajátszás mód

Ez a mód lehetővé teszi, hogy visszajátssza a rögzített videókat vagy fényképeket.

1. Állítsa le a videó rögzítését nyomja meg kétszer hosszán a Menü gombot, hogy beléphessen a visszajátszás módba.
2. A fel és le gombokkal görgessen a rögzített videók/képek között, majd nyomja meg az OK gombot a rögzített videó megtekintéséhez.

Visszajátszás menü

A rögzített videó/fénykép kiválasztása után nyomja meg egyszer a menü gombot a visszajátszási mód beállítási menüjének eléréséhez.

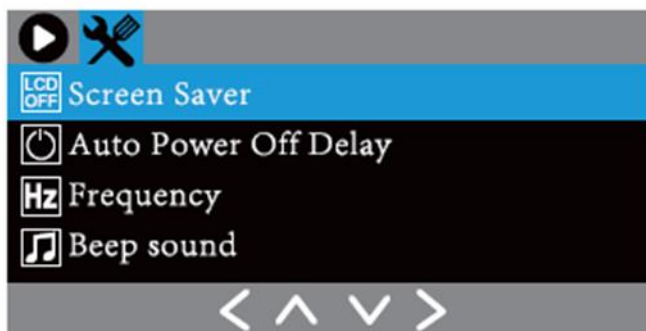


Törlés: Törölje az aktuálisan megjelenített fájlt vagy törölje az összes fájlt.

Védő funkció: Zárolja/oldja fel az aktuálisan megjelenített fájlt vagy zárolja/oldja fel az összes fájlt.

Rendszerbeállítások menü

Nyomja meg kétszer a menü gombot a rendszerbeállítások menü eléréséhez bármilyen módban. Az eszköz ikon a bal felső sarokban meg fog jelenni.



Képernyőkímélő: Állítsa be az LCD kijelző automatikus kikapcsolásának idejét, miután a készülék nem végez műveletet.

Automatikus kikapcsolás késleltetése: Állítsa be azt az időt, amely után a készülék automatikusan kikapcsol az energiatakarékosság érdekében.

Frekvencia: Állítsa be a fényerőt 50Hz vagy 60Hz-ra helyi szabályozás szerint.

Gombok hangja: Kapcsolja be/ki a hangot, mikor megnyom egy gombot

Nyelv: Angol / Német / Kínai / Japán nyelv elérhető.

Dátum és időbélyeg: Állítsa be a dátumot és időt. Nyomja meg a fel és le gombot, hogy beállítsa a számértéket, majd nyomja meg az OK gombot a rögzítéshez/változtatáshoz, majd nyomja meg az M gombot a dátum és idő beállításból való kilépéshez.

Memóriakártya formázása: Formázza a behelyezett SD kártyát.

Visszaállítás az alapértelmezettre: visszaállítás az alapértelmezett beállításokra

Szoftver: N'.3D4C-J06-202'.30822

IR Éjszakai látás: Kapcsolja be vagy ki a 4 db IR LED világítást a belső kamera mellett.

Leírás

Modell	J06
Fénykép szenzor	Nagy felbontású CMOS szenzor
Kijelző	2.45 inch LCD kijelző
Lencse	170° nagy felbontású, széles látószögű
Videó felbontás	1080P+ 720P+ 480P/ 720P+480P+480P
Videó formázás	MOV
Videó kódolás	H.264
Fénykép formátuma	JPG
Fénykép felbontása	12MP / 10MP / BMP / c-MP /.3MP/2MP/ 1.3MPNGA
Loop rögzítés	Támogatott
Felvétel rögzítése	Támogatott
HDR	Támogatott
G-Szenzor	Támogatott
Nyelv	Kínai/ Német/ Angol/ Japán / Spanyol / Olasz / Francia
Hang rögzítése	Beépített mikrofon, Be/kikapcsolt állapot
Tárhely	Micro SD kártya (akár 128GB)
USB bemenet	Mini USB
Működési rendszer	Windows 7 vagy 10 / MAC
Belső tápegység	Beépített Li-ion akkumulátor
Külső tápegység	OC5V/1.5A
Tárolási hőmérséklet	-4°F-140°F (-20°C-60°C)
Működési hőmérséklet	14°F~122°F (-10°C-50°C)

Gyakori problémák és megoldások

A képernyővédő be van állítva, de a képernyő véletlenszerűen jelenik meg.

Előfordulhat, hogy a tápegység nem stabil, kérjük próbálja ki egy másik autós töltővel.

Miért meríti le az autó akkumulátorát a menetrögzítő?

Kérjük ellenőrizze, hogy a szivargyújtó be van-e kapcsolva az autó leállítása után.

A kamera folyamatosan néz de kikapcsol?

Ez lehet a parkolásfigyelő mód funkció aktiválása. Ellenőrizze a beállítási menüt.

A menetrögzítő automatikusan leáll felvétel közben.

Ellenőrizze, hogy megtelt-e a memóriakártya.

Ellenőrizze, hogy a micro SD kártya nagy sebességű C10 feletti.

Ellenőrizze, a memóriakártyát, lehetséges, hogy túl sok rögzített videó van, és a loop rögzítés nem működik megfelelően.

Ellenőrizze az autós töltő állapotát ha a csatlakozás laza a tápellátás nem stabil emiatt a kamera automatikusan kikapcsol.

A számítógépen lejátszott videó nem indul el vagy elakadt.

Próbálja meg lejátszani a videót más videólejátszókkal pl.: Potplayer vagy VLC lejátszó.

Formázza a memóriakártyát a kamerán.

Futtasson sebességtesztet a memóriakártyán, hogy megbizonyosodjon, arról, hogy a memóriakártya megfelelő. Az előírt sebesség 10MB/mp

Csíkos a képek felülete. Rossz a fényfrekvenciája a képeknek.

A helyi frekvenciáknak megfelelően végezze el a beállításokat 50Hz vagy 60Hz-ra állítsa.